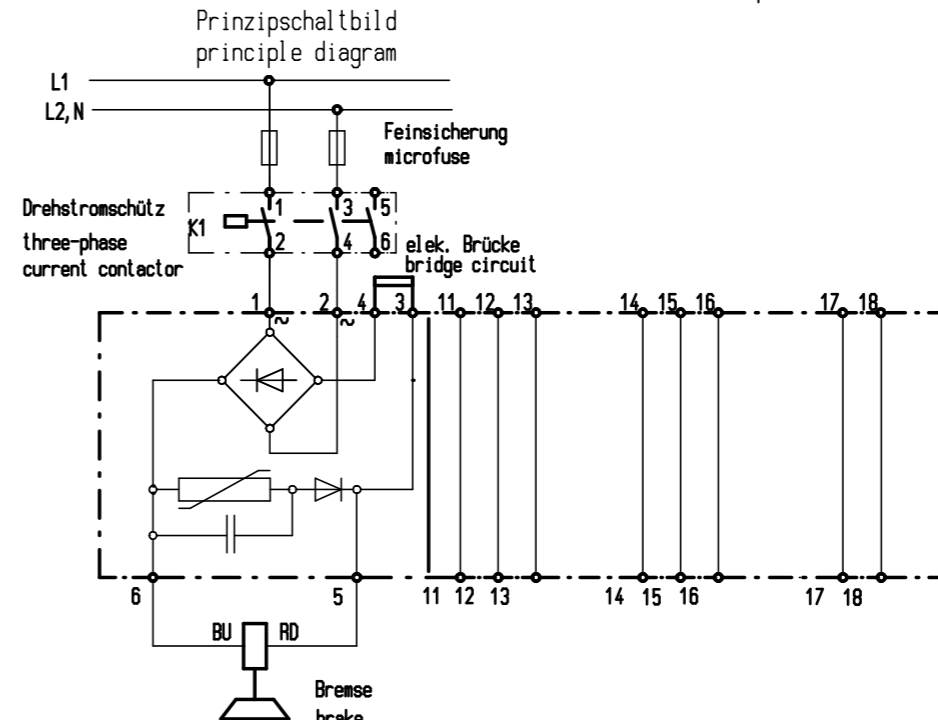
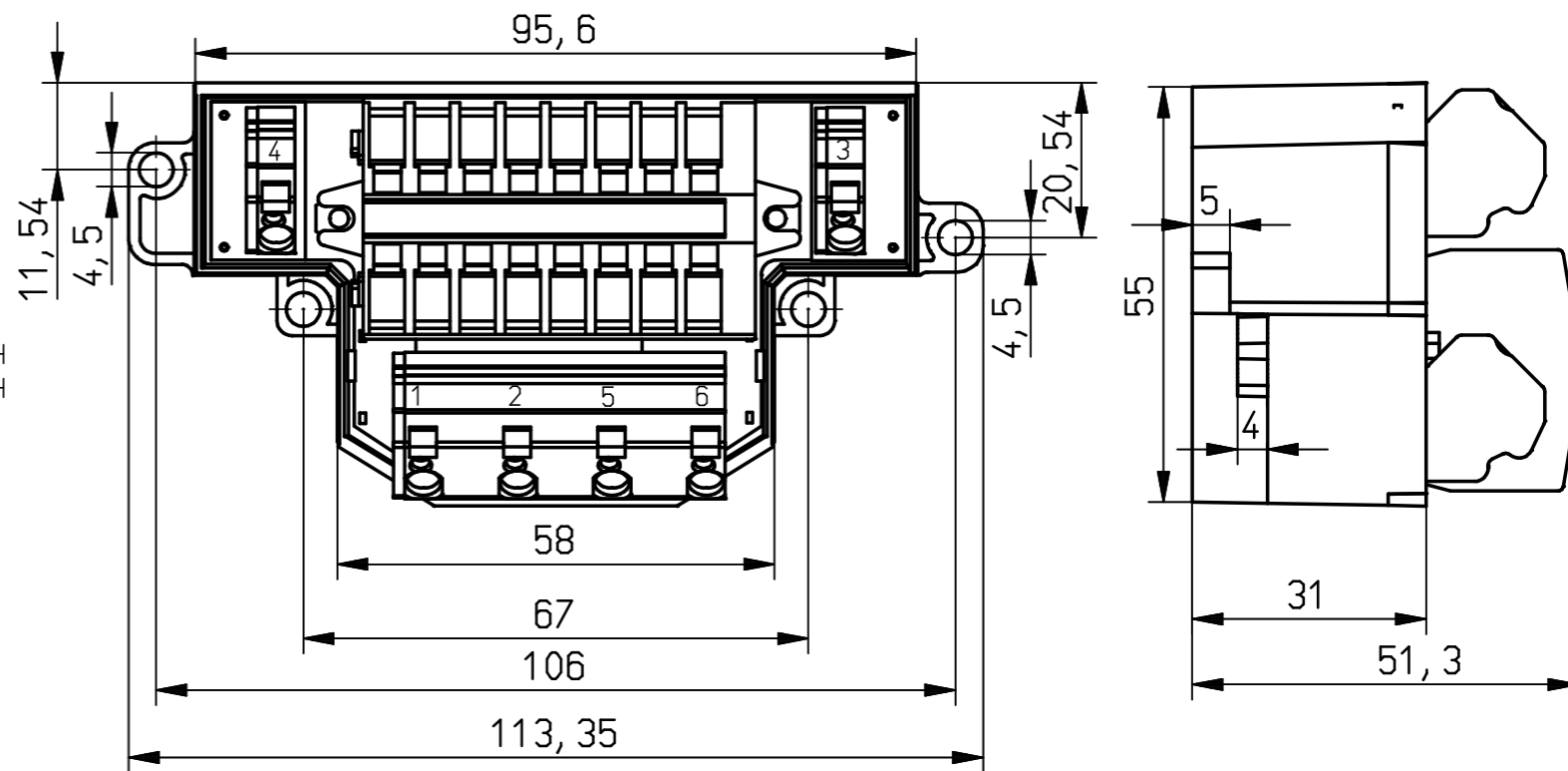
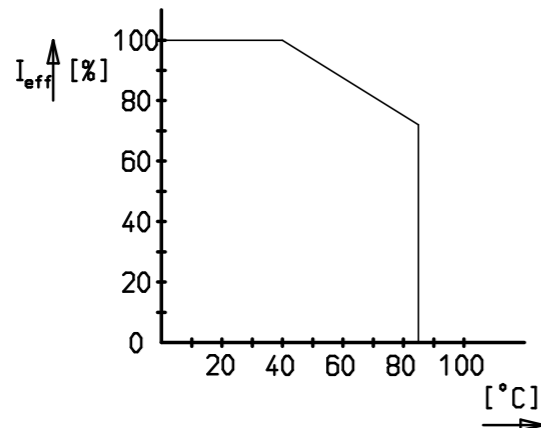


Technische Daten / Technical data

Spulenspannung der angeschlossenen Bremse Coil voltage of the connected brake	DC 24V...390V
Max. Spannung des speisenden Wechselstromnetzes Max. voltage of supplying alternating current network	AC 460V - 50/60 Hz
Max. Ausgangsstrom I_{eff} bei $T_A < 50^\circ C$ Max. Output current I_{eff} at $T_A < 50^\circ C$	2,5 A
Max. Ausgangsstrom I_{eff} bei max. T_A $85^\circ C$ Max. Output current I_{eff} at max. T_A $85^\circ C$	1,8 A
Geräteabsicherung in der AC Zuleitung zum Gleichrichter Protection fuse in the AC input voltage line to the rectifier (Bei der Auswahl der Feinsicherung ist auf das zulässige I^2t Grenzlasterintegral zu achten) (In the selection of fuse is permissible on the I^2t limit load integral to eight)	FF 4A Feinsicherung Schaltvermögen H FF 4A microfuse switching capacity H
Zulässiges Grenzlasterintegral I^2t / permitted limit integral I^2t	700A ² s (t<10ms)
Max. Energieabsorption einer Abschaltung Max. energy absorption of a shut-off	150 J
Max. Abschaltleistung (Mittelwert) der Energieabsorption Max. switching-off energy absorption permanently (average value)	3W
Abschaltspitze bei max. Spulenstrom Shut-off peak at max. coil current	<350V
Umgebungstemperatur / ambiente temperature T_A	-40°C...+85°C
Zulässiger Querschnitt der Anschlussleitung Permissible cross section of conneting wires	0,2...2,5mm AWG 24...14
Gewicht / weight	0,3kg
Schutzart / protection class	IP 65 Bauteile vergossen / IP20 Klemmen IP 65 components seal / IP20 terminals
Prüfzeichen / mark of conformity	CE RoHS konform / RoHS conform
Zulassung / approval	cULus E237167
MTTF per SN 29500	7297 KHrs
Netzqualität in Bezug auf EN 61000-2-4, Umgebungsklasse 3 Voltage quality in reference to EN 61000-2-4, enviromental class 3	THD 10% THD 10%



Belastungsdiagramm
load diagram

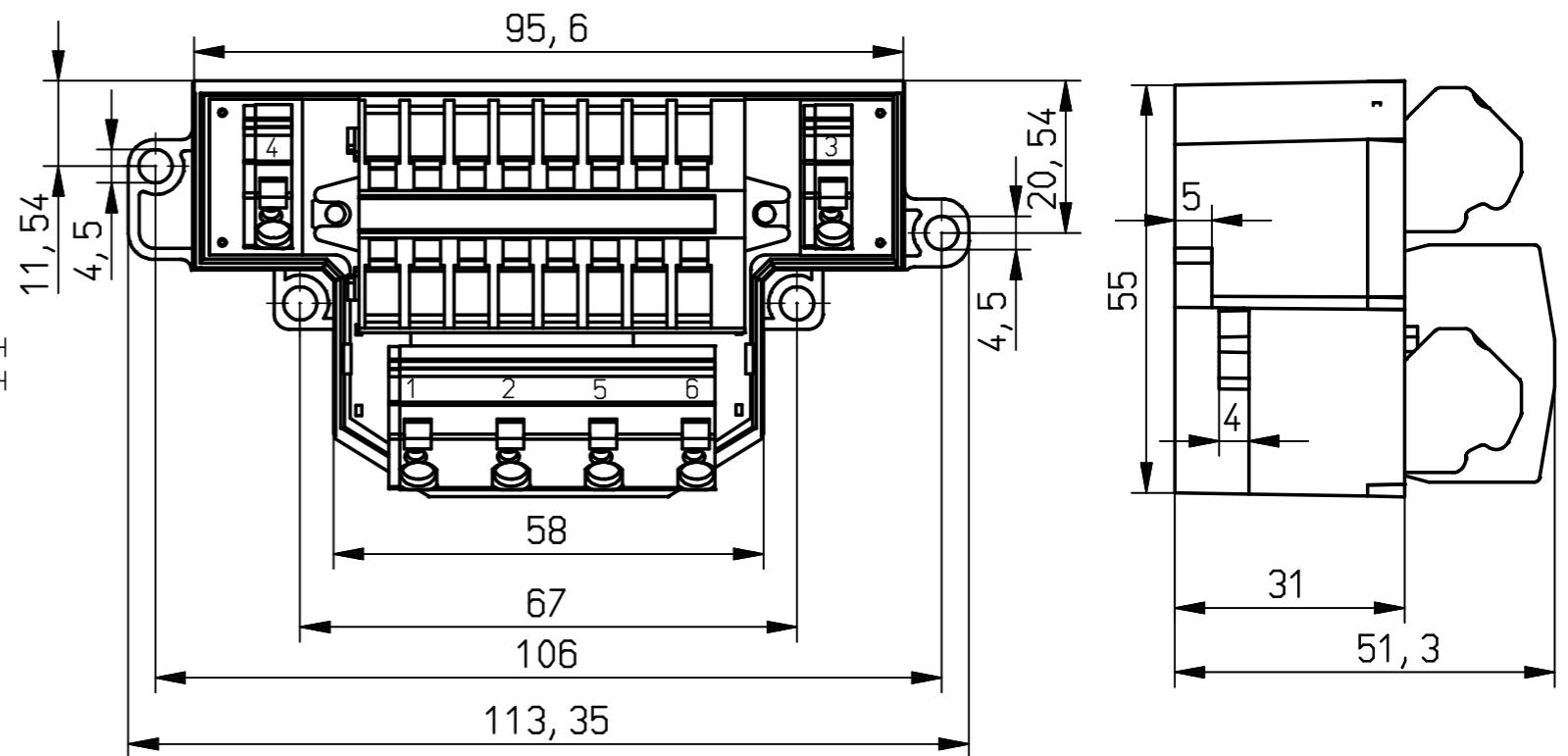


				KG		A3	
A 8-Vaj19003				11.04.2019		Vaj	
B 8-Tho21016				17.06.2021		THO	
Index				Änderungsnummer		Datum	
Maßstab 1:1				Erstellt		29.10.2015	
				Geprüft		22.06.2021	
				Freigegeben			
CAD: C: 6620743E_SZA				Datum		Name	
				VAJ		VAJ	
				VAJ		VAJ	
Maßblatt/Data sheet Full wave rectifier FWR-PE400/150/3 UL				Urspr.		Ers. f.:	
				Ers. d.:			
				008 361 210-953		Blatt 01	
						von 01	

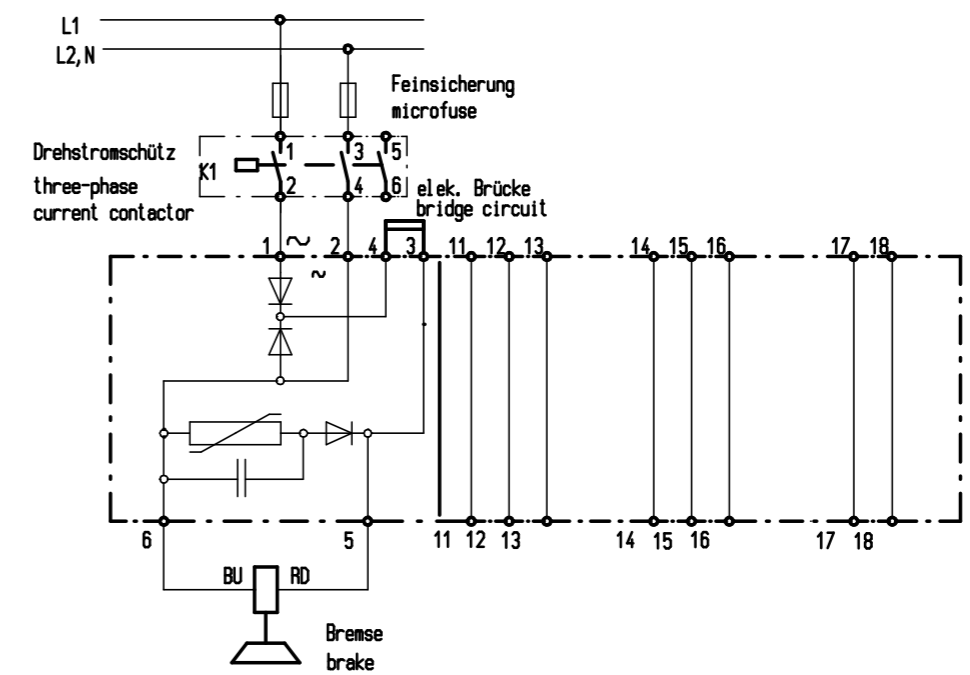
Weitergabe sowie Vervielfältigung dieser Unterlage, Verwertung und Mitteilung ihres Inhalts nicht gestattet, soweit nicht ausdrücklich zugestanden. Zuwiderhandlungen verpflichten zu Schadensersatz. Alle Rechte für den Fall der Patentverletzung vorbehalten. © DELLNER BUBENZER GmbH, Kirchen

Technische Daten / Technical data

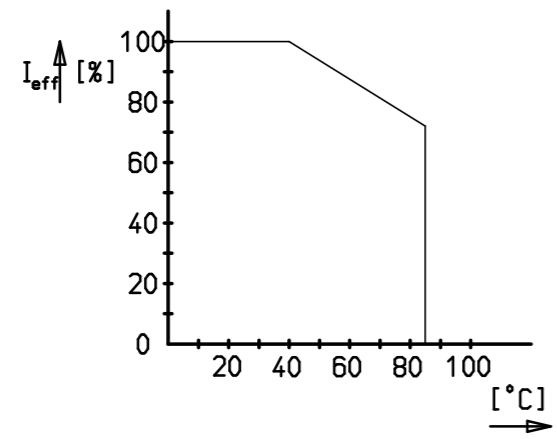
Spulenspannung der angeschlossenen Bremse Coil voltage of the connected brake	DC 24V...390V
Max. Spannung des speisenden Wechselstromnetzes Max. voltage of supplying alternating current network	AC 550V - 50/60 Hz
Max. Ausgangsstrom I_{eff} bei $T_A = <50^\circ\text{C}$ Max. Output current I_{eff} at $T_A = <50^\circ\text{C}$	5,0 A
Max. Ausgangsstrom I_{eff} bei max. T_A 85°C Max. Output current I_{eff} at max. T_A 85°C	3,6 A
Geräteabsicherung in der AC Zuleitung zum Gleichrichter Protection fuse in the AC input voltage line to the rectifier (Bei der Auswahl der Feinsicherung ist auf das zulässige I^2t Grenzlasterintegral zu achten) (In the selection of fuse is permissible on the I^2t limit load integral to eight)	FF 4A Feinsicherung Schaltvermögen H FF 4A microfuse switching capacity H
Zulässiges Grenzlasterintegral I^2t / permitted limit integral I^2t	700A ² s (t<10ms)
Max. Energieabsorption einer Abschaltung Max. energy absorption of a shut-off	150 J
Max. Abschaltleistung (Mittelwert) der Energieabsorption Max. switching-off energy absorption permanently (average value)	3W
Abschaltspitze bei max. Spulenstrom Shut-off peak at max. coil current	<350V
Umgebungstemperatur / ambiente temperature T_A	-40°C...+85°C
Zulässiger Querschnitt der Anschlussleitung Permissible cross section of connecting wires	0,2...2,5mm AWG 24...14
Gewicht / weight	0,3kg
Schutzart / protection class	IP 65 Bauteile vergossen / IP20 Klemmen IP 65 components seal / IP20 terminals
Prüfzeichen / mark of conformity	CE RoHS konform / RoHS conform
Zulassung / approval	cULus E237167
MTBF per SN 29500	10433 KHrs
Netzqualität in Bezug auf EN 61000-2-4, Umgebungs-kategorie 3 Voltage quality in reference to EN 61000-2-4, environmental class 3	THD 10% THD 10%



Prinzipschaltbild
principle diagram



Belastungsdiagramm
load diagram



				KG		A3			
A	8-Vaj19003	11.04.2019	Vaj						
B	8-Vaj19016	27.11.2019	VAJ						
C	8-Tho21016	17.06.2021	THO						
				Urspr.		Ers. f.:		Ers. d.:	
Index	Änderungsnummer	Datum	Name						
Maßstab	1:1	Erstellt	17.11.2015	VAJ		Maßblatt/Data sheet Half wave rectifier HWR-PE400/150/5 UL			
		Geprüft	22.06.2021	VAJ					
		Freigegeben							
CAD: C: ZEC4EB89.SZA			Datum	Name					
				008 361 211-953		Blatt		01	
						von		01	

Weitergabe sowie Vervielfältigung dieser Unterlage, Verwertung und Mitteilung ihres Inhalts nicht gestattet, soweit nicht ausdrücklich zugestanden. Zuwiderhandlungen verpflichten zu Schadensersatz. Alle Rechte für den Fall der Patentverletzung vorbehalten. © DELLNER BUBENZER GmbH, Kirchen