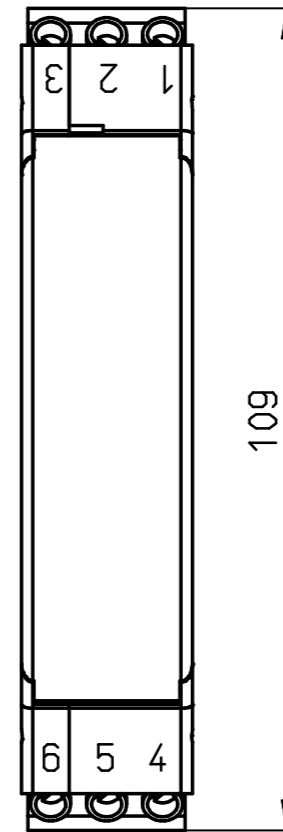
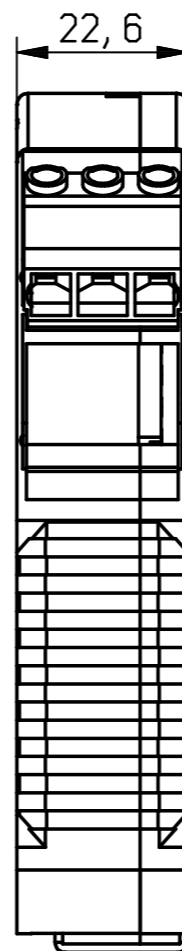
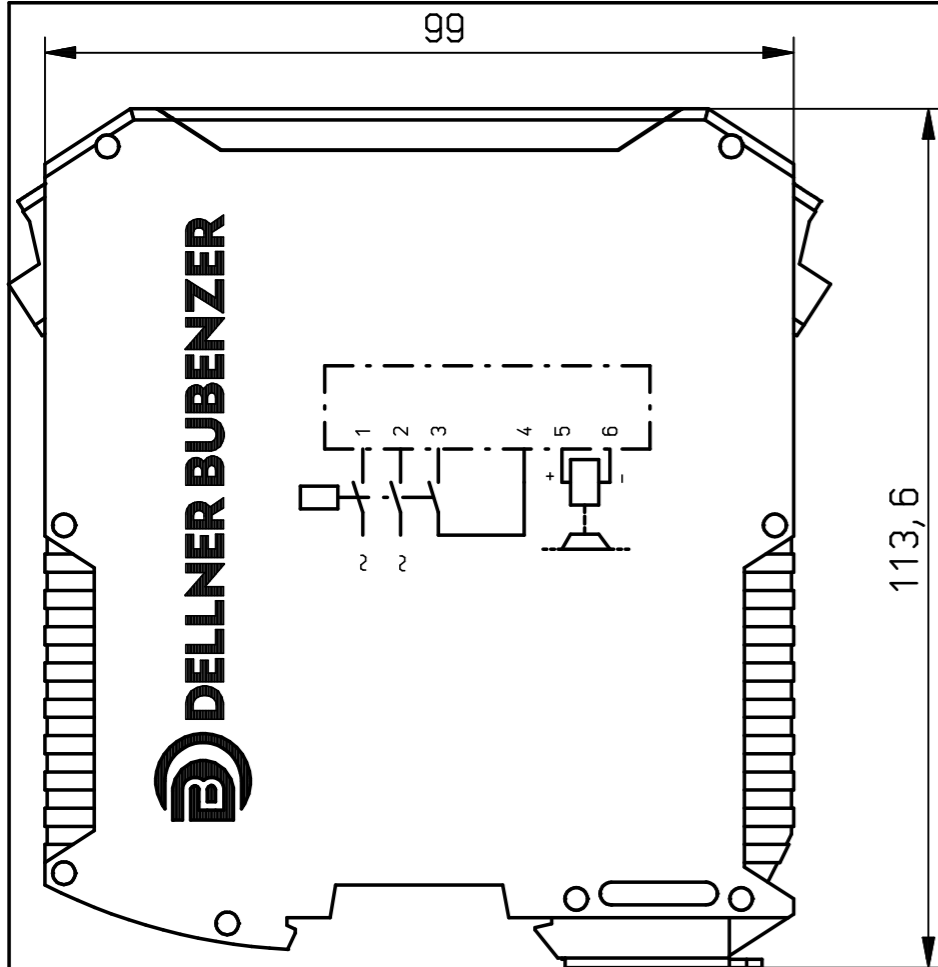
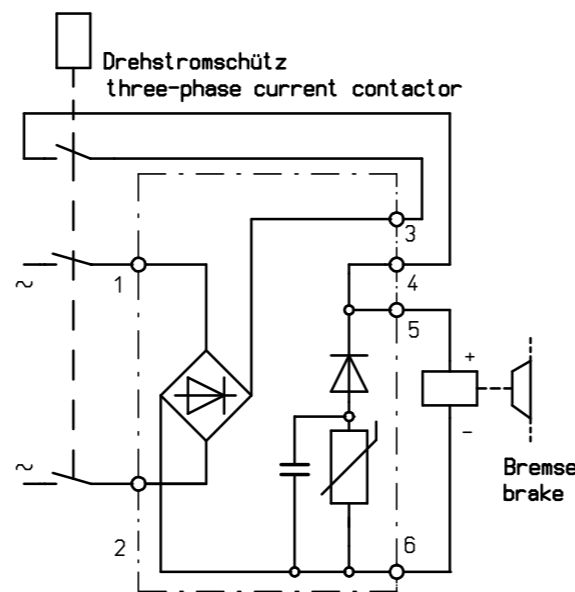


Weitergabe sowie Vervielfältigung dieser Unterlagen, Verwertung und Mitteilung ihres Inhalts nicht gestattet, soweit nicht ausdrücklich zugestanden. Zuwiderhandlungen verpflichten zu Schadensersatz. Alle Rechte für den Fall der Patentverletzung oder Gebrauchsmuster-Eintragung vorbehalten. © DELLNER BUBENZER GmbH, Kirchen



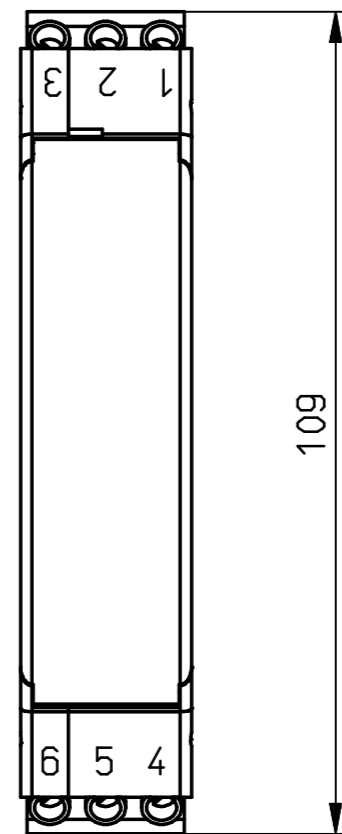
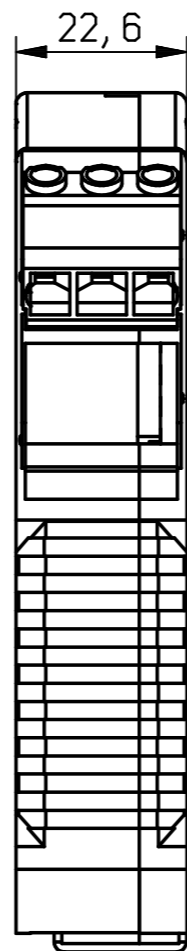
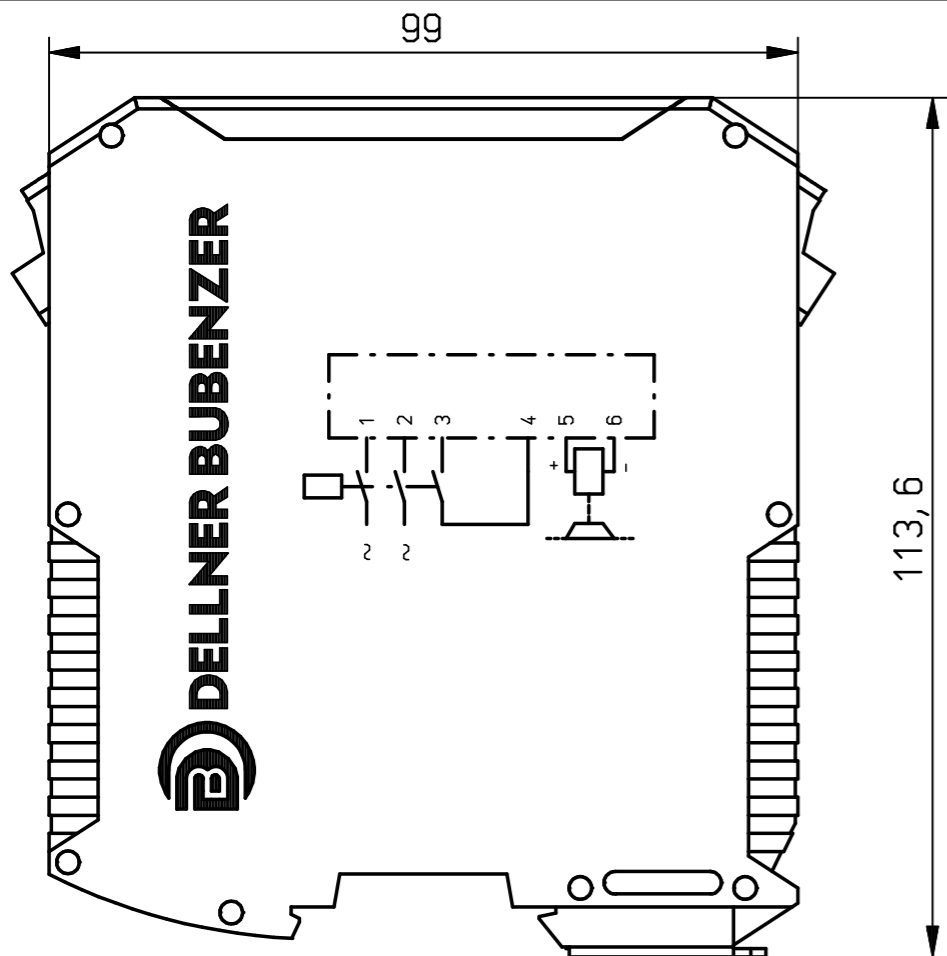
Spulenspannung der angeschlossenen Bremse	DC 24V...390V
Coil voltage of the connected brake	DC 24V...390V
Max. Spannung des speisenden Wechselstromnetzes	AC 460V - 50/60Hz
Maximum AC supply voltage	AC 460V - 50/60Hz
Maximaler Spulenstrom	2,5 A
Maximum coil current	2,5 A
Max. Energieabsorption einer Abschaltung	150 J
Max. energy absorption at one cut off	150 J
Max. Abschaltleistung (Mittelwert) der Energieabsorption	3 W
Max. switching-off energy absorption permanently (average value)	3 W
Abschaltspitze bei max. Spulenstrom	<350V
interrupting voltage at max. current	<350V
Umgebungstemperatur/ambiente temperature	-40°C...+50°C
Zulässiger Querschnitt der Anschlussleitung	0,2...2,5mm ²
Permissible cross section of connecting wires	AWG24...14
Gewicht / weight	0,2kg
Schutzart / protection class	IP20
Zulassung / approval	cULus
	E237167



Netzqualität in Bezug auf EN 61000-2-4, Umgebungsklasse 3 THD 10%
 Voltage quality in reference to EN 61000-2-4, environmental class 3 THD 10%
 MTTF per SN 29500 9058 Khrs
 Geräteabsicherung in der AC Zuleitung zum Gleichrichter FF 4A Feinsicherung Schaltvermögen H
 Protection fuse in the AC input voltage line to the rectifier FF 4A microfuse switching capacity H
 (Bei der Auswahl der Feinsicherung ist auf das zulässige I²t Grenzlastintegral zu achten)
 (In the selection of fuse is permissible on the I²t limit load integral to eight)
 Zulässiges Grenzlastintegral I²t / permitted limit integral I²t 700A²s (t<10ms)

				KG A3	
A	8-Vaj19003	11.04.2019	Vaj		
B	8-Tho21016	17.06.2021	THO		
				Urspr.	Ers. f.:
				Ers. d.:	
Index	Änderungsnummer	Datum	Name		
Maßstab	1:1	Erstellt	23.11.2015	VAJ	
		Geprüft	22.06.2021	VAJ	
		Freigegeben			
CAD: C: 089502CF.SZA			Datum	Name	
				Maßblatt/Data sheet Full wave rectifier BGL-PE400/150/3 UL	
				008 099 110-953	

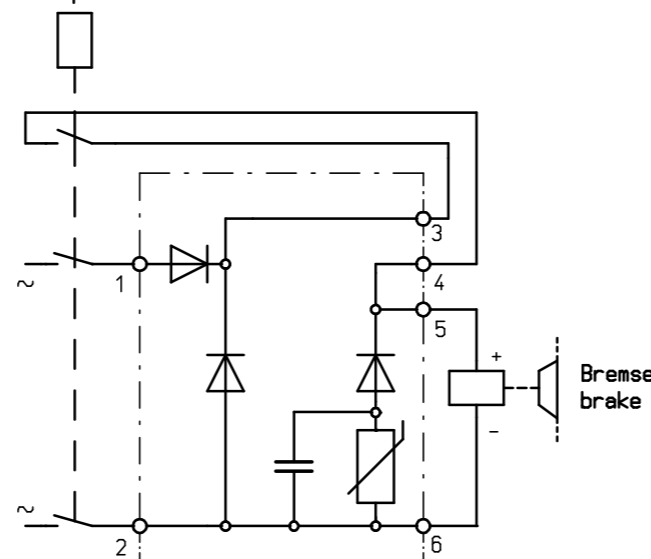
Weitergabe sowie Vervielfältigung dieser Unterlage, Verwertung und Mitteilung ihres Inhalts nicht gestattet, soweit nicht ausdrücklich zugestanden. Zuwiderhandlungen verpflichten zu Schadensersatz. Alle Rechte für den Fall der Patentverletzung vorbehalten. © DELLNER BUBENZER GmbH, Kirchen



Spulenspannung der angeschlossenen Bremse	DC 24V...220V
Coil voltage of the connected brake	DC 24V...220V
Max. Spannung des speisenden Wechselstromnetzes	AC 460V - 50/60Hz
Maximum AC supply voltage	AC 460V - 50/60Hz
Maximaler Spulenstrom	5,0 A
Maximum coil current	5,0 A
Max. Energieabsorption einer Abschaltung	150 J
Max. energy absorption at one cut off	150 J
Max. Abschaltleistung (Mittelwert) der Energieabsorption	5 W
Max. switching-off energy absorption permanently (average value)	5 W
Abschaltspitze bei max. Spulenstrom	<350V
interrupting voltage at max. current	<350V
Umgebungstemperatur/ambiente temperature	-40°C...+50°C
Zulässiger Querschnitt der Anschlussleitung	0,2...2,5mm ²
Permissible cross section of connecting wires	AWG24...14
Gewicht / weight	0,2kg
Schutzart / protection class	IP20
Zulassung / approval	cULus

MTTF per SN 29500 13674 KHrs
 Netzqualität in Bezug auf EN 61000-2-4, Umgebungsstufe 3 THD 10%
 Voltage quality in reference to EN 61000-2-4, environmental class 3 THD 10%
 Geräteabsicherung in der AC Zuleitung zum Gleichrichter FF 6,3A Feinsicherung Schaltvermögen H
 Protection fuse in the AC input voltage line to the rectifier FF 6,3A microfuse switching capacity H
 (Bei der Auswahl der Feinsicherung ist auf das zulässige I²t Grenzlasterintegral zu achten)
 In the selection of fuse is permissible on the I²t limit load integral to eight)
 Zulässiges Grenzlasterintegral I²t / permitted limit integral I²t 700A²s (t<10ms)

Drehstromschütz
three-phase current contactor



				KG A3	
A	8-Vaj19003	11.04.2019	Vaj		
B	8-Vaj19004	23.04.2019	Vaj		
C	8-Tho21016	17.06.2021	THO		
Index				Änderungsnummer	Datum
Maßstab 1:1				Erstellt	23.11.2015
				Geprüft	22.06.2021
				Freigegeben	
CAD: C:4DE32FEE.SZA				Datum	Name
				VAJ	
				VAJ	
Maßblatt/Data sheet Half wave rectifier EGL-PE400/150/5 UL				Name	
				008 099 111-953	
				Blatt	01
				von	01